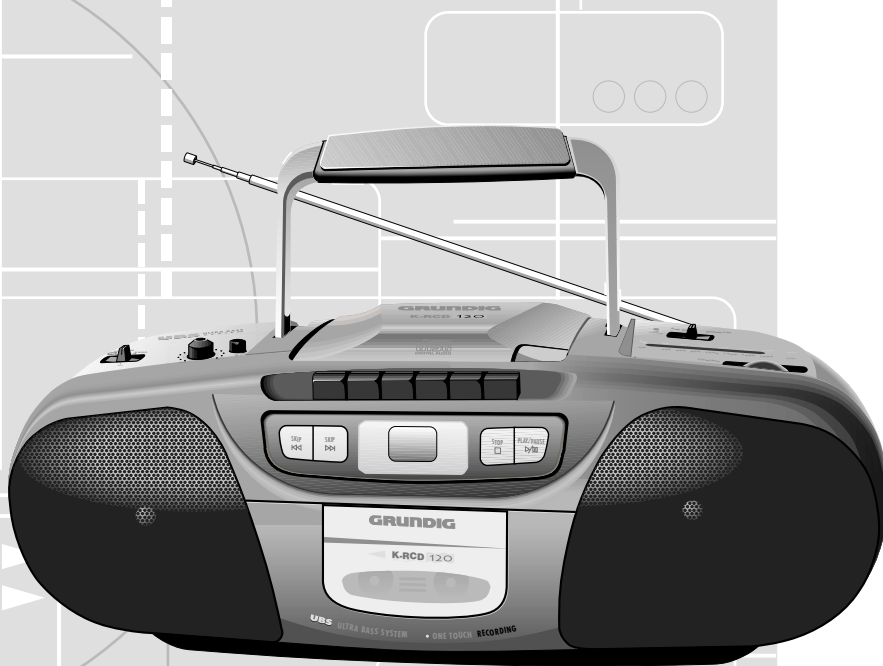


Audio --- Service Manual

1. Ergänzung / Supplement 1

K-RCD 120

G.DH 61...



Zusätzlich erforderliche Unterlagen für den Komplettservice
 Additionally required Service Documents for the Complete Service

Service Manual

K-RCD 120

Materialnr./Part No.
72010 756 5000

Service Manual

Sicherheit
Safety

Materialnr./Part No.
72010 800 0000

Grundig Service

Hotline Deutschland...
...Mo.-Fr. 8.00-18.00 Uhr

Technik:

TV	0180/52318-41
TV	0180/52318-49
SAT	0180/52318-48
VCR/LiveCam	0180/52318-42
HiFi/Audio	0180/52318-43
Car Audio	0180/52318-44
Telekommunikation	0180/52318-45
Fax:	0180/52318-51
Planatron (8.00-22.00 Uhr)	0180/52318-99

Ersatzteil-Verkauf:

Mo.-Fr. 8.00-19.00 Uhr

Telefon: 0180/52318-40
 Fax: 0180/52318-50

Materialnummer/Part Number 72010 756 5100

Änderungen vorbehalten/Subject to alteration • Printed in Germany

E-BS37 0500 • 8002/8012, 8005/8015, 8006/8016

<http://www.grundig.com>

Es gelten die Vorschriften und Sicherheitshinweise gemäß dem Service Manual "Sicherheit", Sach-Nummer 72010-800.00, sowie zusätzlich die eventuell abweichenden, landesspezifischen Vorschriften!



The regulations and safety instructions shall be valid as provided by the "Safety" Service Manual, part number 72010-800.00, as well as the respective national deviations.

(D)

Inhaltsverzeichnis

	Seite
Allgemeiner Teil	2
Servicehinweise	2
Schaltpläne und Platinenabbildungen	3 ... 9
Schaltpläne:	
CD-Teil	3
Tuner, Cassetten-, Netz- und NF-Teil	5
Platinenabbildungen:	
Hauptplatte	7
Tunerplatte, Displayplatte	8
CD-Platte	9
Ersatzteilliste	10
Ersatzteilliste	10

Allgemeiner Teil

Servicehinweise

Neues CD-Teil

Innerhalb des Produktionszeitraumes wurde ein neues CD-Teil eingebaut. Diese Ergänzung enthält die Unterlagen des neuen CD-Teiles. In die Geräte der Farbausführung Schwarz wurde das neue CD-Teil ab der Seriennummer 242053 eingebaut, in Farbausführung Chrome ab der Seriennummer 012009. In die Farbausführungen Violett und Grün wurden ausschließlich neue CD-Teile eingebaut.

Neues Tuner-IC

In zukünftige Versionen werden auch neue Tuner-Leiterplatten eingebaut. Das IC 101 ändert sich von AN 7205 in LA 1186N.

Grundlage für den Service sind:

- Service Manual K-RCD 120 (Materialnummer 72010 756 5000)
- Service Manual "Sicherheit" (Materialnummer 72010 800 0000)

Display

Bei den Geräten mit dem neuen CD-Teil wurde auch ein neues Display eingebaut. Beachten Sie dies bei der Ersatzteilbestellung.

(GB)

Table of Contents

	Page
General Section	2
Service Hints	2
Circuit Diagrams and Layout of the PCBs	3 ... 9
Circuit Diagrams:	
CD Part	3
Tuner, Cassette, Mains and AF Part	5
Layout of the PCBs:	
Main Board	7
Display Board, Display Board	8
CD Board	9
Spare Parts List	10
Spare Parts List	10

General Section

Service Hints

New CD Part

During Production a new CD part was built in. This Supplement contains the service documents of the new CD part. The new CD part was built in in set of the black colour version from serial number 242053 on, in chrome colour version from serial number 012009 on. The versions violet and green are completely fitted with new CD parts.

New Tuner IC

In future the sets will get new tuner PCBs. IC 101 will be changed from AN 7205 to LA 1186N.

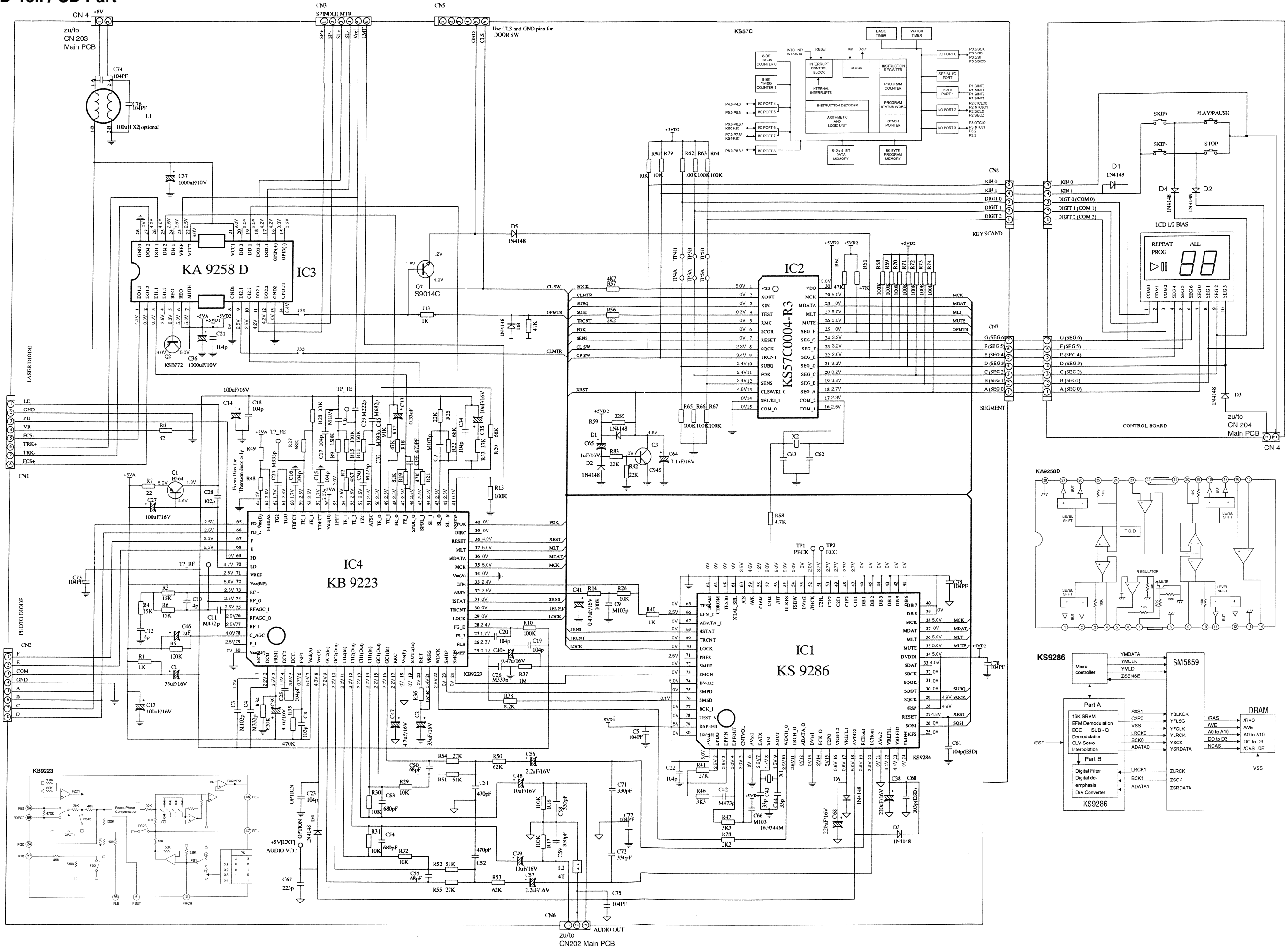
Basic instructions for servicing are given in the:

- Service Manual K-RCD 120 (Part number 72010 756 5000)
- Safety Manual (Part number 72010 800 0000)

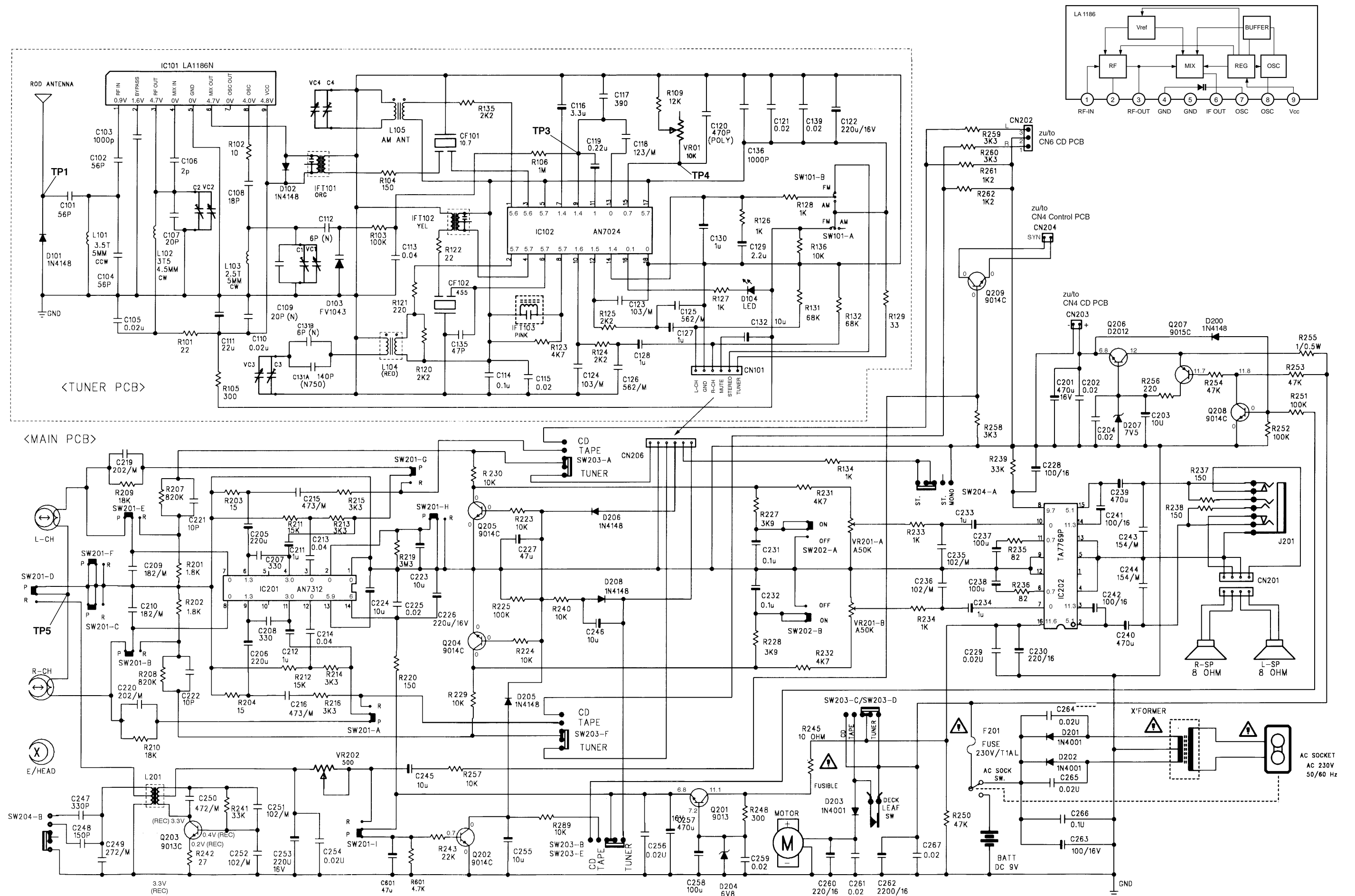
Display

In sets with new CD part a new display is inserted. Pay attention when ordering spare parts.

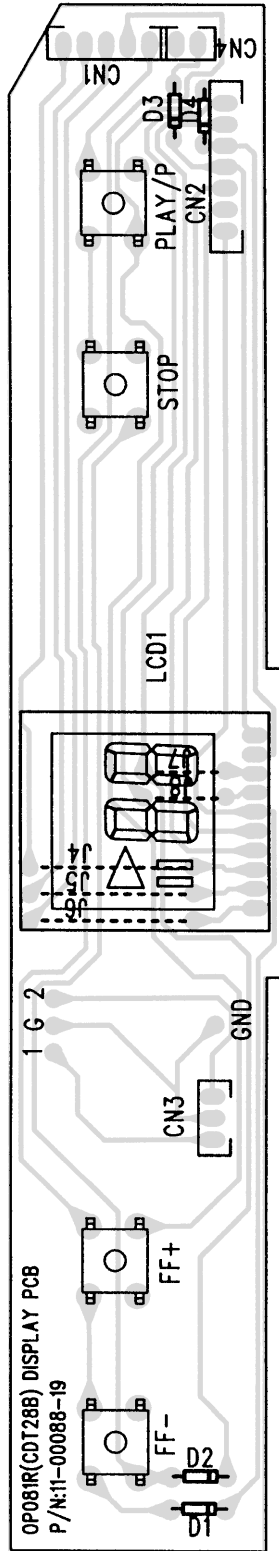
CD-Teil / CD Part



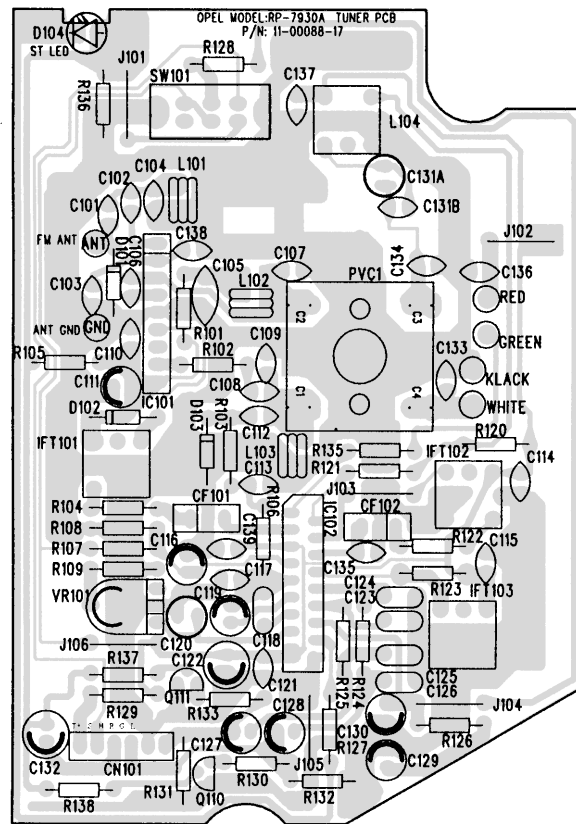
Tuner-, NF-, Cassetten-, Netzteil / Tuner Part, AF Part, Tape Part, Mains Unit



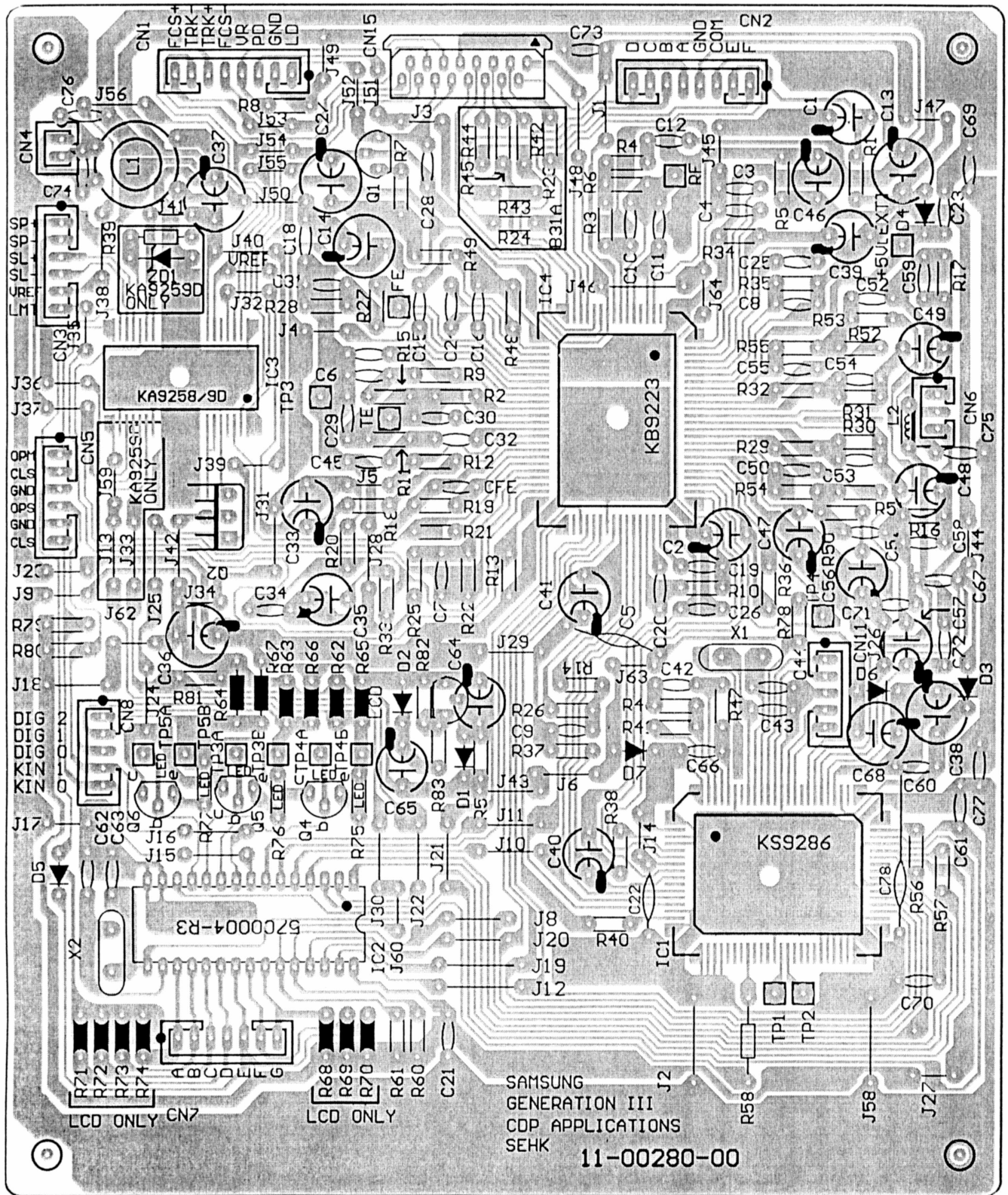
Displayplatte / Display Board



Tunerplatte / Tuner Board



CD-Platte / CD Board



Ersatzteilliste Spare Parts List

11 / 99

ERSETZT AUSGABE 11/97
SUBSTITUTE EDITION 11/97

MATERIAL-NR. / PART NO.: 75.3129-1051
BESTELL-NR. / ORDER NO.: G.DH 6151 SCHWARZ/BLACK

POS. NR. POS. NO.	ABB. FIG.	MATERIAL-NR. PART NUMBER	ANZ. QTY.	BEZEICHNUNG (D)	DESCRIPTION (GB)
		75312 910 5100		K-RCD 120 SCHWARZ KEIN E-TEIL	K-RCD 120 BLACK NO SPARE PART
0001.000	1	75954 504 2100		LINSE CASSETTENSCHACHT	LENS CASSETTE COMPARTMENT
0002.000	1	75954 504 2200		CASSETTENSCHACHT	CASSETTE COMPARTMENT
0003.000	1	75954 504 2300		FEDER CASSETTENSCHACHT	SPRING CASSETTE COMPARTMENT
0004.000	1	75954 504 2400		LINSE DISPLAY	LENS DISPLAY
0005.000	1	75954 504 2500		GITTER LAUTSPRECHER RECHTS	GRILLE LOUDSPEAKER RIGHT
0006.000	1	75954 036 2400	4	FUSS, GUMMI	FOOT RUBBER
0007.000	1	75954 504.2600		GEH-VORDERTEIL	CABINET FRONT PART
0012.000	1	75954 504 5300	2	HALTER DAEMPFUNGSRAD	HOLDER DAMPING WHEEL
0013.000	1	75954 504 2700	2	DAEMPFUNGSRAD	DAMPING WHEEL
0014.000	1	75954 504 2800		KNOPF CD RECHTS	KNOB CD RIGHT
0015.000	1	75954 504 2900		KNOPF CD LINKS	KNOB CD LEFT
0017.000	1	75954 504 3000		GITTER LAUTSPRECHER LINKS	GRILLE LOUDSPEAKER LEFT
0018.000	1	75954 036 2800		SENDERWAHLKNOPF	TUNING KNOB
0019.000	1	75954 504 3100		FEDER TUNING	SPRING TUNING
0020.000	1	75954 036 1200		ZEIGER, WEISS	POINTER WHITE
0027.000	1	75954 504 3200		DREKORAD	VARIABLE DISK
0030.000	1	75954 504 3300		WELLE TUNING	CAPACITOR WHEEL
0034.000	1	75954 504 3400		TASTEN-SATZ CASS	KEYS SET CASS
0039.000	1	75954 504 5400		FEDER BATTERIE -	SPRING BATTERY -
0045.000	1	75954 504 3500		DECKEL BATTERIE	LID BATTERY
0046.000	1	75954 504 5500		FEDER BATTERIE +-	SPRING BATTERY +-
0047.000	1	75954 504 3600		BLENDE RECHTS	MASK RIGHT
0048.000	1	75954 036 3600	2	KNOPF	KNOB
0050.000	1	75954 504 3700		ABDECKUNG GRIFF	COVER HANDLE
0051.000	1	75954 504 3800		GRIFF	HANDLE
0054.000	1	75954 504 3900		BLENDE LINKS	MASK LEFT
0055.000	1	75954 504 4000		KNOPF UBS	KNOB UBS
0056.000	1	75954 036 3900		DREHKNOPF (B)	ROTARY KNOB (B)
0059.000	1	75954 504 4200	2	PUFFER	CUSHION
0061.000	1	75954 504 4300	2	PUFFER	CUSHION
0066.000	1	75954 504 5600		PLATTE KLEMMUNG	PLATE CLAMPING
0067.000	1	75954 504 4400		HALTER	HOLDER
0068.000	1	75954 504 4500		HALTER MAGNET	HOLDER MAGNET
0069.000	1	75954 504 4600		FILZ 69X32X0,8	FELT 69X32X0,8
0070.000	1	75954 504 4700		MAGNET	MAGNET
0071.000	1	75954 504 4800		FILZ 30X16,2X0,8	FELT 30X16,2X0,8
0072.000	1	75954 504 4900		TUER CD	DOOR CD
0073.000	1	75954 504 5000		TASTE EJECT CD	KEY EJECT CD
0074.000	1	75954 504 5100		FEDER TASTE EJECT CD	SPRING KEY EJECT CD
0078.000	1	75954 504 5200		FEDER TUER CD	SPRING DOOR CD
0090.000		75954 504 0700		FERRITANTENNE 10X80	FERRITE ANTENNA 10X80
0091.000	1	75954 504 0800		BUCHSE NETZ PSE27	SOCKET POWER PSE27
0092.000	1	75954 504 0900		LAUTSPRECHER 3 1/2" 8 OHM	LOUDSPEAKER 3 1/2" 8 OHM
0093.000	1	75954 504 1000		TRAFO NETZ T03354A VDE	POWER TRANSFORMER T03354A VDE
0095.000	1	75954 504 1300		TELESKOPANTENNE	TELESCOPIC ANTENNA
0098.000	1	75954 504 2000		LAUFWERK CD TCP-110P	DRIVE MECHANISM CD TCP-110P
0100.000	1	75954 036 2500		CASSETTEN LAUFWERK TK20KV 60-010	CASSETTE DRIVE TK20KV 60-010
0100.100		75987 446 1700		RIEMEN / KUPPLUNG	BELT / CLUTCH
0100.200		75952 500 7400		RIEMEN / MOTOR	BELT / MOTOR
0105.000	1	75987 453 1700		NETZKABEL	POWER CABLE
		72010 754 6000		BEDIENUNGSANLEITUNG D/GB/F//PE/NL/DK/S/FIN	OPERATING INSTRUCTIONS D/GB/F//PE/NL/DK/S/FIN
		72010 756 5000		SERVICE MANUAL D/GB	SERVICE MANUAL D/GB

ÄNDERUNGEN VORBEHALTEN / SUBJECT TO ALTERATION

GRUNDIG

AUDIO

K-RCD 120

POS. NR. POS. NO.	MATERIAL-NR. PART NUMBER	BEZEICHNUNG DESCRIPTION	POS. NR. POS. NO.	MATERIAL-NR. PART NUMBER	BEZEICHNUNG DESCRIPTION
C 262	84529 951 0700	ELKO 2200UF 20% 16V	R 245	△ 87667 010 2500	KSW SI A 10 OHM 5%
CF 101	75954 036 6100	CER.-FILTER SK107M3-A0-20	SW 1	75954 504 1100	TAKTSCHALTER 1P2T
CF 102	75954 036 6200	KERAMIK FILTER CCF A-455	SW 2	75954 504 1100	TAKTSCHALTER 1P2T
			SW 3	75954 504 1100	TAKTSCHALTER 1P2T
D 101	83092 150 4500	DIODE 1N4148	SW 4	75954 504 1100	TAKTSCHALTER 1P2T/ PUSH BUTTON SWITCH (NON-LOCKING)
D 102	83092 150 4500	DIODE 1N4148	SW 101	75954 504 0600	SCHIEBESCHALTER 2P2T/ SLIDE SWITCH
D 103	75954 036 7000	DIODE FV-1043	SW 201	75954 036 7400	SCHALTER DRUCK 9P2T/ DRUCKSCHALTER PS22F02L-NS/ PUSHBUTTON SWITCH
D 104	75954 036 5800	LED 5MM K-504HL ROT	SW 202	75954 036 7900	(LOCKING) SCHIEBESCHALTER 6P3T SCHIEBESCHALTER 2P3T/ SLIDE SWITCH
D 200	83092 150 4500	DIODE 1N4148	SW 203	75954 036 7500	
D 201	83092 150 0600	DIODE 1 N 4001 <<< -GA	SW 204	75954 036 7600	
D 202	83092 150 0600	DIODE 1 N 4001 <<< -GA	SWDOOR	75954 -036.73	MIK.SCHALTER 1P1T MSS-10- SWITCH
D 203	83092 150 0600	DIODE 1 N 4001 <<< -GA	VR 01	75954 036 6900	REGLER VR10 KOHM/STEREO
D 204	83097 075 3200	Z-DIODE ZPD6,8 ITT/MOT/	VR 201	75954 036 7800	REGLER RV 18,5F A50K LAUTSTAERKE/VOLUME
D 205	83092 150 4500	DIODE 1N4148	VR 202	75954 504 1200	REGLER VR500 OHM VORMAGNETISIERUNG/BIAS
D 206	83092 150 4500	DIODE 1N4148	VR 801	75954 504 1900	REGLER SC-065 VR20K 6MM FOCUS
D 207	83097 200 7400	Z DIODE 7,5 B 0,5W	VR 802	75954 504 1900	REGLER SC-065 VR20K 6MM TRACKING/ CONTROL
D 208	83092 150 4500	DIODE 1N4148	X 801	75953 701 7200	QUARZ 16,9344 MHZ
D 801	83092 150 4500	DIODE 1N4148			AB GERAETE-NUMMER: 242053 FROM SERIAL NUMBER: 242053
D 802	83092 150 4500	DIODE 1N4148	0098.000	75955 016 4800	LAUFWERK CD TCP11P-28C CD MECHANISM TCP11P-28C
D 807	83092 150 4500	DIODE 1N4148	D 00001	83092 150 4500	DIODE 1N4148
D 808	83092 150 4500	DIODE 1N4148	D 00002	83092 150 4500	DIODE 1N4148
D 810	83092 150 4500	DIODE 1N4148	D 00003	83092 150 4500	DIODE 1N4148
F 201	△ 83156 170 0400	SI 5X20 T1A L 250V	D 00004	83092 150 4500	DIODE 1N4148
IC 101	75987 544 2700	IC AN 7205	D 00005	83092 150 4500	DIODE 1N4148
IC 102	75987 374 4700	IC AN 7024	D 00006	83092 150 4500	DIODE 1N4148
IC 201	75987 478 6800	IC AN 7312	D 00008	83092 150 4500	DIODE 1N4148
IC 202	75950 004 4900	IC TA 7769 P			
IC 801	75954 504 1500	IC KA9220B			
IC 802	75954 504 1600	IC KS9282B			
IC 803	75954 504 1700	IC KA9270			
IC 804	75954 504 1800	IC KS57C0104-12			
IC 805	75954 021 2400	IC BA 6398 FP			
IFT 101	75954 504 0100	FILTER 10MM			
IFT 102	75954 504 0200	FILTER 10MM			
IFT 103	75954 504 0300	FILTER 10MM			
J 201	75954 065 9900	KLINKENBUCHSE 3,5 STEREO/ JACK			
L 102	75954 036 6300	FM SPULE 4,5MMX3,5T 0,8MM			
L 103	75954 504 0400	SPULE FM OSC/COIL			
L 104	75954 036 6700	SPULE 10MM IFT ROT/COIL			
L 201	75954 036 7200	SPULE OSC BLK-900-011/COIL			
L 801	75987573 7800	DR 0207 2,2UH 10% AX			
LCD 1	75954 504 1400	LC-DISPLAY 2DIGIT	IC 00001	75955 016 4200	IC KS9286 (DSP)
PVC	75954 504 0500	DREKO PVC KG2220T28	IC 00002	75955 016 4300	IC KS57C0004-R3
Q 201	75987 515 8800	TRANS.9013 G	IC 00003	75955 016 4400	IC KA9258D
Q 202	75952 500 0600	TRANS.9014 C	IC 00004	75955 016 9300	IC KB9223
Q 203	75987 515 8800	TRANS.9013 G	IC 00101	75955 016 4000	IC LA1186N
Q 204	75952 500 0600	TRANS.9014 C	L 00001	75955 016 4600	SPULE 100UH X2
Q 205	75952 500 0600	TRANS.9014 C	L 00002	75955 016 4700	SPULE FERRIT 4T(3,5X3X1,3)
Q 206	75954 036 5700	TRANS. 2 SD 2012			
Q 207	75952 500 0700	TRANS.9015 C			
Q 208	75952 500 0600	TRANS.9014 C	Q 00001	75951 045 1300	TRANS.KSB 564 A-Y
Q 209	75952 500 0600	TRANS.9014 C	Q 00002	75955 016 4500	TRANS KSB772-Y
Q 801	△ 75951 045 1100	TRANS.KSA 928 A-Y	Q 00003	75963 501 0000	TRANS.2 SC 945 P
Q 802	75981 309 6400	TRANS.DTC 124 ES	Q 00007	75952 500 0600	TRANS.9014 C
Q 803	75954 036 8100	TRANS. 2 SA 1317 U	X 00001	75953 701 7200	QUARZ 16,9344 MHZ

Es gelten die Vorschriften und Sicherheitshinweise gemäß dem Service Manual "Sicherheit", Sach-Nummer 72010-800.00, sowie zusätzlich die eventuell abweichenden, landesspezifischen Vorschriften!

Btx *32700#



The regulations and safety instructions shall be valid as provided by the "Safety" Service Manual, part number 72010-800.00, as well as the respective national deviations.

ÄNDERUNGEN VORBEHALTEN / SUBJECT TO ALTERATION